

Производитель: FOSHAN UNIPOWER ELECTRONIC CO. Адрес: Китай, Block 7, No. 115, 1st Zhangcha road, Chancheng District, Foshan city, Guangdong province



Паспорт

на свинцово-кислотную аккумуляторную батарею SVC 12 В

7 Ампер/час



SVC AV 7-12

Батареи данной серии являются герметизированными, не обслуживаемыми свинцово-кислотными аккумуляторными с системой рекомбинации газов (VRLA), не требуют доливки воды, предназначены для работы в циклическом режиме (выдерживают до 600 циклов). Низкий уровень саморазрядки обеспечивает срок службы до 5 лет в резервном (буферном) режиме. Герметичная конструкция позволяет использовать батарею в любом положении.

Батареи оснащены регулируемым клапаном. Технология изготовления AGM.(Absorbent Glass Mat)

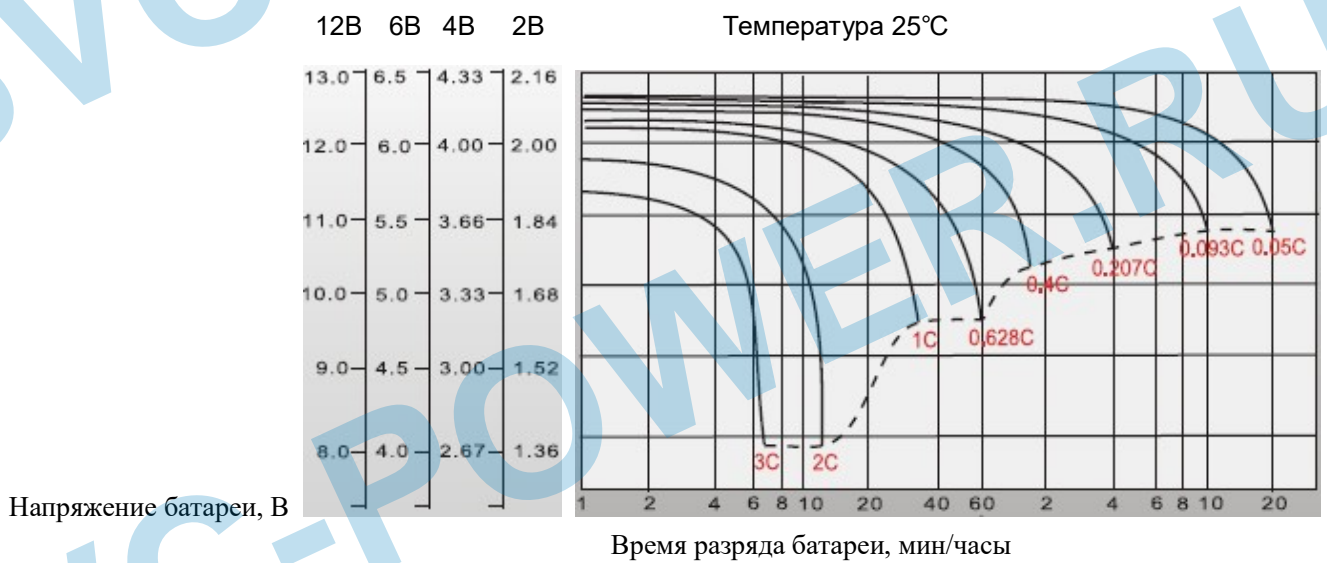
Область применения: Источники бесперебойного питания, аварийная подсветка, измерительное оборудование, системы контроля доступа и системы управления.

Спецификация:

Размеры, длина, ширина, высота		151x65x99
Вес		2,06 кг
Рабочий температурный диапазон		- 20 – +60°C
Температурный коэффициент при зарядке током		- 20 мВ/°C
Температурный коэффициент при циклическом заряде		-30 мВ/°C
Напряжение разряда 100% АКБ		10,5 В
Максимальный ток непрерывного разряда		97,5 А (5 сек)
Саморазряд в месяц, не более		2%
Срок эксплуатации при 25°C и токовом режиме заряда		5 лет (нормальные условия эксплуатации)
Клеммы		T2
Материал корпуса		ABS(UL94-HB)
Номинальное напряжение батареи		12 В
Номинальная ёмкость батареи		7 А/Ч
Ёмкость батареи при 25°C	20 часов разряда током 0,325А. До 10,8В (C20) t=25°C	7 А/Ч
	10 часов разряда током 0,605 А. До 10,8В (C10) t=25°C	6,05 А/Ч
	5 часов разряда током 1,11 А. До 10,5В (C5) t=25°C	5,55 А/Ч
	3 часа разряда током 1,66 А. До 10,5В (C5) t=25°C	4,98 А/Ч
	1 час разряда током 4,08 А. До 10,8В (C1) t=25°C	4,08 А/Ч
Максимальный ток заряда	t=25°C	1,95А
Количество циклов разряда	Глубина разряда - 50%(C20)	600
Срок службы АКБ	25°C. Плавающий заряд до 13,8 В	5 лет
Зависимость ёмкости от температуры.	40°C	103%
	25°C	100%
	0°C	86%
	-15°C	65%
Саморазряд при 25°C	Ёмкость батареи после 3-х месяцев хранения	90%
	Ёмкость батареи после 6-ти месяцев хранения	80%
	Ёмкость батареи после 12-ти месяцев хранения	62%
Заряд постоянным напряжением	Циклический заряд	Максимальный ток зарядки меньше чем 1,95 А Напряжение окончания заряда 14.4-15.0 В
	Плавающий заряд	Заряд до 13,5-13,8 В

После 6 месяцев хранения дозаряд обязателен

Соответствие международным стандартам:



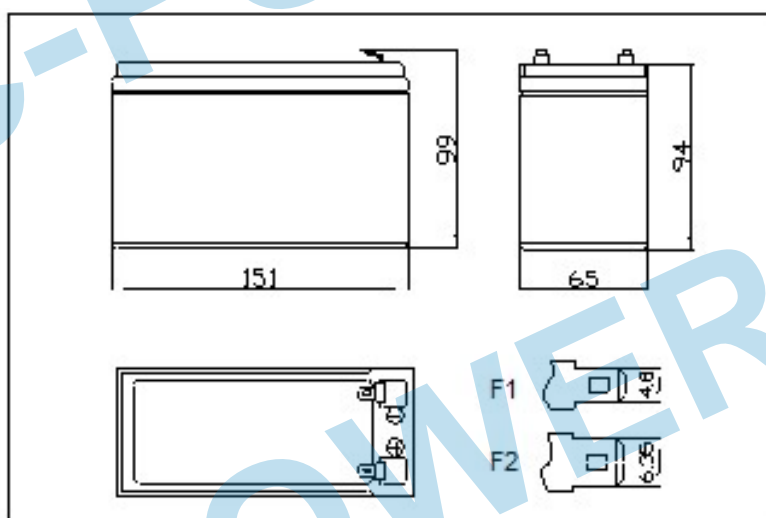
Разрядные характеристики АКБ, Амперы, температура АКБ 25°C:

U \ T	T															
	5 м	10 м	15 м	20 м	30 м	45 м	1 ч	2 ч	3 ч	4 ч	5 ч	6 ч	8 ч	10 ч	20 ч	
1,85В/яч	12,4	9,51	7,87	6,81	5,26	3,88	3,27	1,93	1,51	1,23	1,00	0,870	0,702	0,586	0,322	
1,80В/яч	16,6	12,1	9,51	8,05	6,21	4,51	3,66	2,11	1,63	1,31	1,08	0,933	0,744	0,605	0,325	
1,75В/яч	18,7	13,3	10,39	8,66	6,45	4,68	3,83	2,19	1,66	1,34	1,11	0,959	0,757	0,621	0,328	
1,70В/яч	20,6	14,5	11,1	9,10	6,71	4,87	3,95	2,24	1,70	1,38	1,13	0,979	0,768	0,633	0,334	
1,65В/яч	22,7	15,7	11,8	9,67	7,08	4,99	4,04	2,28	1,78	1,43	1,16	1,00	0,780	0,646	0,339	
1,60В/яч	25,1	17,0	12,6	10,3	7,48	5,20	4,08	2,37	1,83	1,47	1,20	1,02	0,788	0,653	0,341	

Разрядные характеристики АКБ, Ватты, температура АКБ 25°C:

U	T															
	5 м	10 м	15 м	20 м	30 м	45 м	1 ч	2 ч	3 ч	4 ч	5 ч	6 ч	8 ч	10 ч	20 ч	

1,85В/яч	22,6	17,6	14,7	12,8	10,0	7,45	6,31	3,75	2,95	2,40	1,97	1,71	1,39	1,16	0,637
1,80В/яч	30,1	22,2	17,5	14,9	11,7	8,60	7,02	4,07	3,15	2,55	2,10	1,83	1,47	1,19	0,643
1,75В/яч	33,2	24,0	18,9	15,9	12,0	8,84	7,32	4,20	3,20	2,60	2,15	1,87	1,49	1,23	0,648
1,70В/яч	35,5	25,5	19,9	16,6	12,4	9,16	7,52	4,30	3,28	2,67	2,20	1,91	1,51	1,25	0,660
1,65В/яч	38,6	27,3	21,0	17,5	13,0	9,31	7,64	4,34	3,41	2,75	2,25	1,94	1,53	1,27	0,668
1,60В/яч	41,6	29,0	22,1	18,5	13,6	9,65	7,67	4,50	3,50	2,82	2,32	1,98	1,54	1,28	0,671



Размеры и расположение элементов

Состав батареи

Компонент	Электроды плюс	Электроды минус	Корпус и крышка	Предохранительный клапан	Герметик	Клеммы	Сепаратор	Электролит
Материал	Диоксид свинца	Свинец	Пластик ABS	Резина (EPDR)	Эпоксидная смола	Медь	Оргстекло	Серная кислота

Внимание!

Не используйте аккумуляторные батареи для иных применений, кроме тех, которые указаны в их спецификации.

Не пытайтесь разобрать, устранить повреждение, оказать воздействие, самостоятельно утилизировать батареи. В противном случае батарея будет повреждена и может произойти утечка кислотного материала, взрывоопасный нагрев, сильный электрический разряд.

Не бросайте батареи в воду, огонь, не нагревайте батареи.

Не допускайте короткого замыкания батарей.

Если напряжение последовательно соединенных батарей выше 45В, пожалуйста, работайте с батареями в изоляционных перчатках. В противном случае, Вы можете получить сильный удар током.

Батарея содержит серную кислоту внутри. Опасайтесь попадания с серной кислоты на кожу, одежду и особенно в глаза. Если в глаза попала серная кислота, тщательно промойте глаза чистой водой и немедленно обратитесь к врачу.

Гарантийный срок на АКБ составляет 1 год.

В гарантийные обязательства входит только замена АКБ по причине заводского брака (внешние повреждения, просачивание электролита, короткое замыкание внутри АКБ, выражающееся в низком напряжении после цикла заряда, некачественные клеммы, отсутствие полноценной информации на корпусе АКБ).

Гарантийные обязательства на **износ** АКБ не предоставляются.



Официальный представитель компании SVC в России компания ООО СКТЕХ

Подпись руководителя: Вечерин И.В.

